

H-LED50W型 (充電型)

超高輝度

長寿命電池

リチウムイオン電池

LED投光器



(オプション ガラスガード装着例)

携
帯
型
で

三
脚
固
定
で
も
OK

予期せぬ災害の備えに

コードレス

LED 50W

業務用仕様

約5時間の満充電で7時間投光 OK

(AC100V~240Vで充電 OK)
充電回数1,000以上

注意

- (1) 使用後は残量に関係なく必ず充電して下さい。
- (2) 長期未使用の際は4ヶ月毎、満充電して下さい。
- (3) 長期未使用の際は直射日光を避けて保管して下さい。

iP65 防水・防塵

販売小売価格 オープン価格 (税別)

※本器の仕様、外観は改善の為、予告なく変更する事があります。

販売店

本投光器の特徴

- LEDの寿命 50,000時間 水銀灯の5倍
- 電気代 水銀灯の25%
- CO²の排出量水銀灯比80%をカットし、エコ対応機器です。
- 屋内外での照明に発電機不要で騒音対策に最適です。

仕様書

型式	H-LED 50W
本体塗装	オリーブ ドラヴ
LED仕様	高輝度LED 1WX50P 寿命50.000h
光角度	120度
光束	4000ルーメン
電池残量	デジタル 10ポイント表示計
保護等級	IP65防水・防塵
材質	本体:アルミ材、アーム:スチール
重量	約8kg

警告

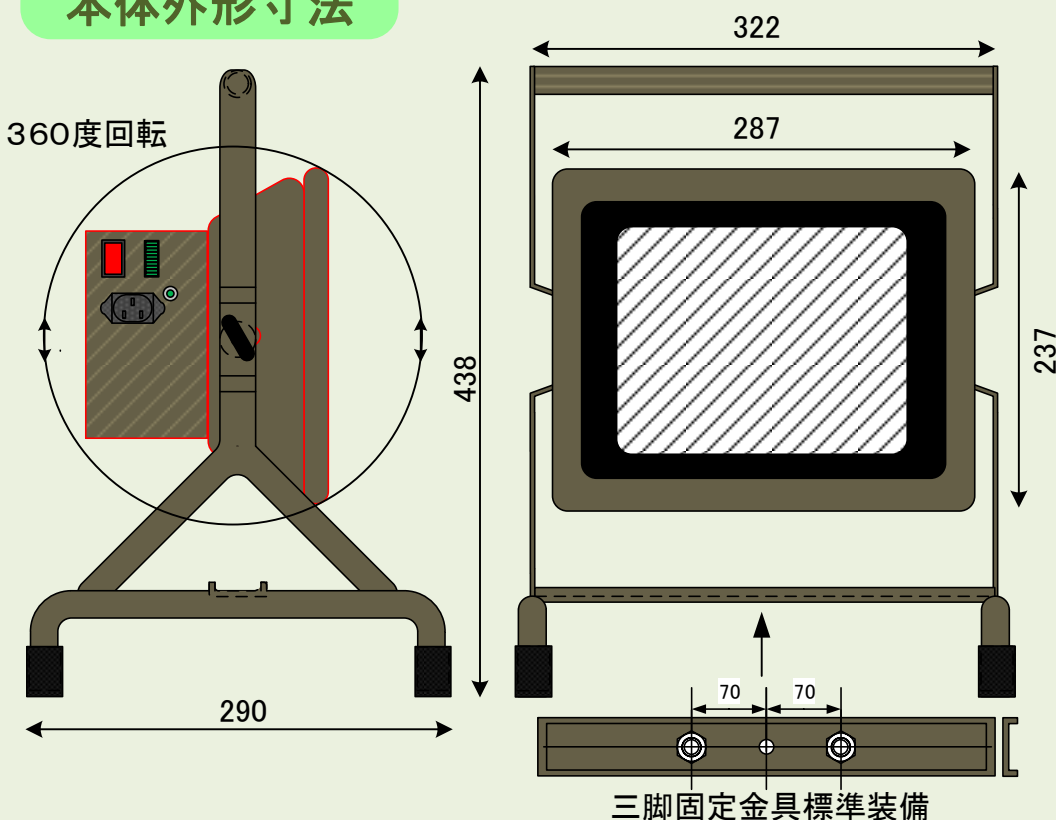
- 1) 充電の際、AC100V～240V以外の電圧では使用しないで下さい。定格以外では故障、火災、感電、の原因になります。
- 2) 本機器の投光照射面を人の顔に近距離で向けしないで下さい。目に重大な障害を与える原因になります。
- 3) 本機器は製造元以外での修理はしないで下さい。又、改造は絶対しないで下さい。
- 4) 本機器は高温の場所、又、火気に近づけないで下さい。破損の原因になります。
- 5) 本機器は完全防水では有りません。水中で使用は厳禁です。
- 6) 長期使用しない場合はバッテリー劣化保護の為4ヶ月毎に満充電を厳守して下さい。
- 7) 本機器の使用後はバッテリーの残留量に関係なく満充電をして下さい。

※警告を無視での故障、又障害は保障の対象外になります。

オプション器具

- ハンドル昇降式三脚（投光器1P搭載金具付）
 負荷40kg、収納時1.1m、最大開脚時1.35m～2.1m
 販売小売価格¥22,000（税別）

本体外形寸法



付属品

- PSE規格アウトレッド ケーブル 1本
- 取扱説明書 1通
- 保証書 1通

オプション

- ガラス ガード（ステンレス製）
 販売小売価格 ¥5,500（税別）
- 投光器 2灯用金具 三脚固定用
 販売小売価格 ¥4,000（税別）

LED/50W投光器仕様

Battery 仕様 (新規開発品)

Li/Ion Battery	Panasonic (三洋電機) 製品で中国内製造です。
Li/Ion Battery内容	22.2V/9.2A 新規開発品 1000回以上の充電可
型名 6S4P 満充電時25.2V	一般市場では非売品です。

Battery 充電器 仕様 (新規開発品)

Battery 6S4P 専用開発 一般市場では非売品です。

充電器 仕様内容 (消費電力32W)	AC100V/ 200V OUTPUT 25.2V/2.5A
充電時間 5時間 常時充電可	満充電自動OFF 過充電防止回路付
Battery劣化保護の為に4ヶ月毎に放電&満充電実施を厳守お願いします。	

(ご使用方法)

- 1) 点灯は本体側面のスイッチ(赤色)をON.点灯にします。
- 2) 消灯は点灯と同じスイッチ(赤色)をOFF.消灯にします。
- 3) 点灯・消灯にてスイッチ動作をご確認下さい。

(充電方法)

- 1) AC100V~240V 付属のインレットケーブルをご使用下さい。
- 2) 本体スイッチをOFF(消灯)の状態でご充電して下さい。
- 3) 充電中は赤色LEDが点灯します。
- 4) 満充電で緑色LEDが点灯します。(バッテリー残量表示計で電池残量が確認出来ます。)
- 5) 使用後は災害・停電に備え常に満充電して下さい。



